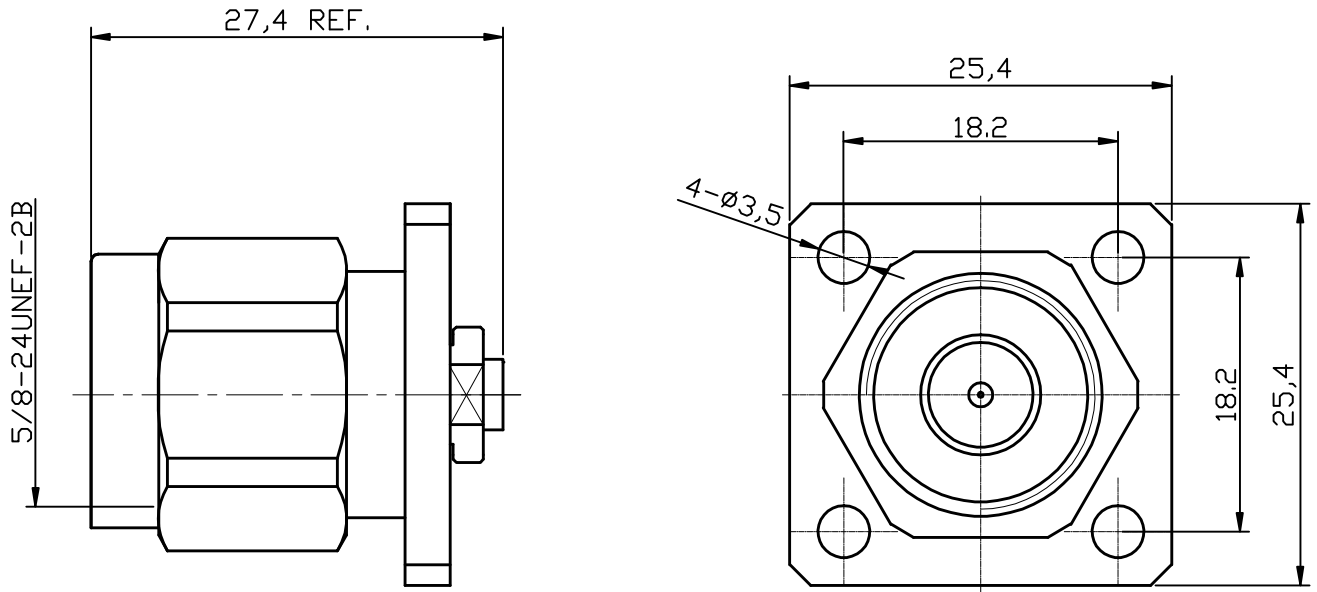


# 规格书



## 技术要求:

### 1) 连接器材料和表面处理:

插针:	黄铜, 表面镀银
衬套:	黄铜, 表面镀银
壳体、螺套:	黄铜, 表面镀三元合金
卡环:	锡磷青铜
绝缘介质:	聚四氟乙烯
密封圈:	硅橡胶

### 2) 电气性能:

特征阻抗:	50 ohm
频率范围:	DC ~ 3 GHz
VSWR:	<1.15
PIM:	160 dBc @43dbmX2

						N 公头焊接式 配接 141 电缆连接器 (Low PIM)		80 1111 330 15			
旧底图号	标记	数量	更改单号	签名	日期			<b>等级</b>	<b>版本</b>	<b>重量</b>	<b>比例</b>
	设计								01		2:1
底图总号	审核					相配电缆:		第 张		共 张	
	工艺										
签名日期	标准化					141 电缆		镇江科瑞电子有限公司			
	批准										