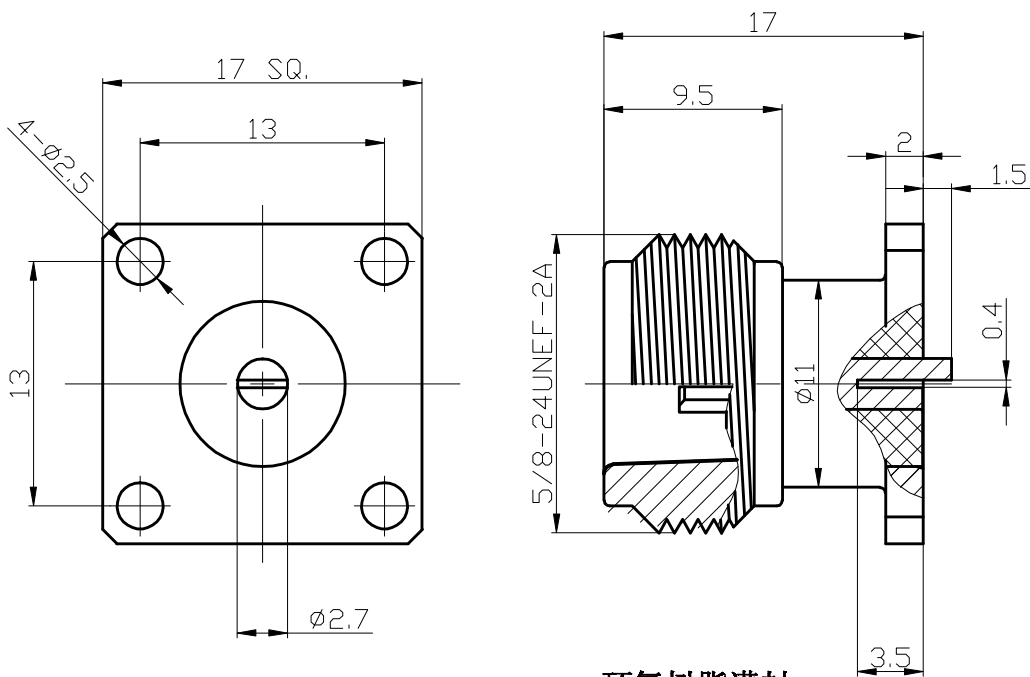


规格书



环氧树脂灌封

基本特征

1) 材料和表面处理:

插孔:	锡磷青铜, 表面镀金
壳体:	黄铜, 表面镀镍
绝缘介质:	聚四氟乙烯
胶:	环氧树脂

2) 电气性能:

特征阻抗:	50 ohm
绝缘电阻:	≥ 5000M ohm
介质耐压:	≥ 1500V

3) 机械性能

机械寿命: 500次

4) 使用环境温度范围: -45℃ ~ +85℃

单位: mm

<p style="text-align: center;">N母头法兰安装 连接器</p>						80 1121 043 21			
旧版图号	标记	数量	更改单号	签名	日期	等级	版本	重量	比例
	设计						00		3:1
新版图号	审核					第 张		共 张	
	工艺					镇江科瑞电子有限公司			
签名	日期	标准化				客户料号: 092.0023			
		批准							