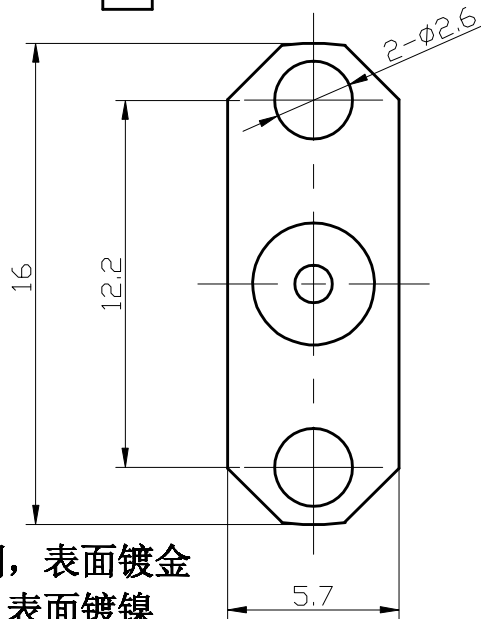
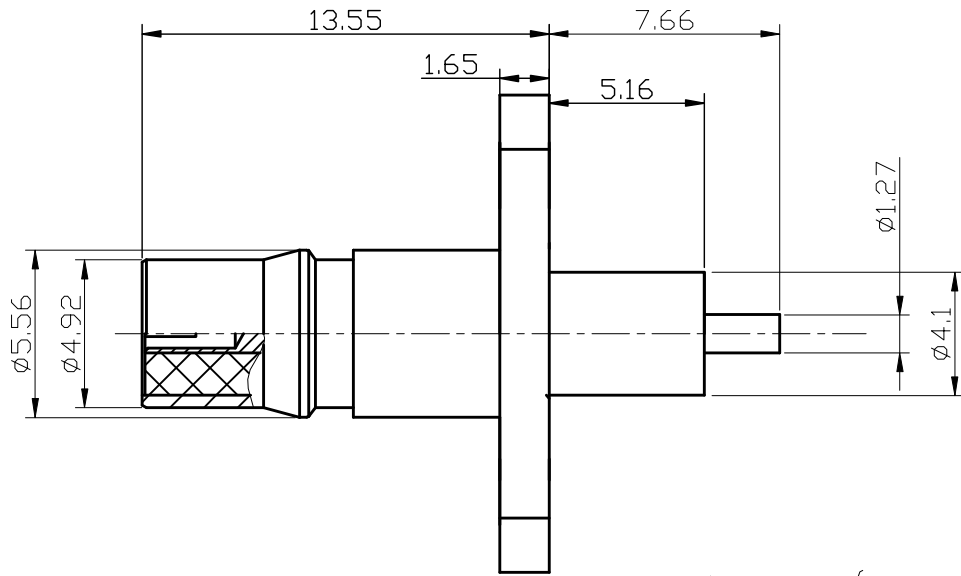


规格书



技术要求:

1) 连接器材料和表面处理:

插孔: 铍青铜, 表面镀金
壳体: 黄铜, 表面镀镍
绝缘介质: 聚四氟乙烯

2) 电气性能:

特征阻抗: 50 ohm
频率范围: DC ~6GHz

					QMA-KFD 插孔连接器	11 1121 051 02			
旧底图总号	更改标记	数量	更改单号	签名日期		等级	版本	重量	比例
	设计						01		5:1
底图总号	审核					第 张		共 张	
签名日期	工艺				相配电缆:				
	标准化				-	镇江科瑞电子有限公司			
	批准								