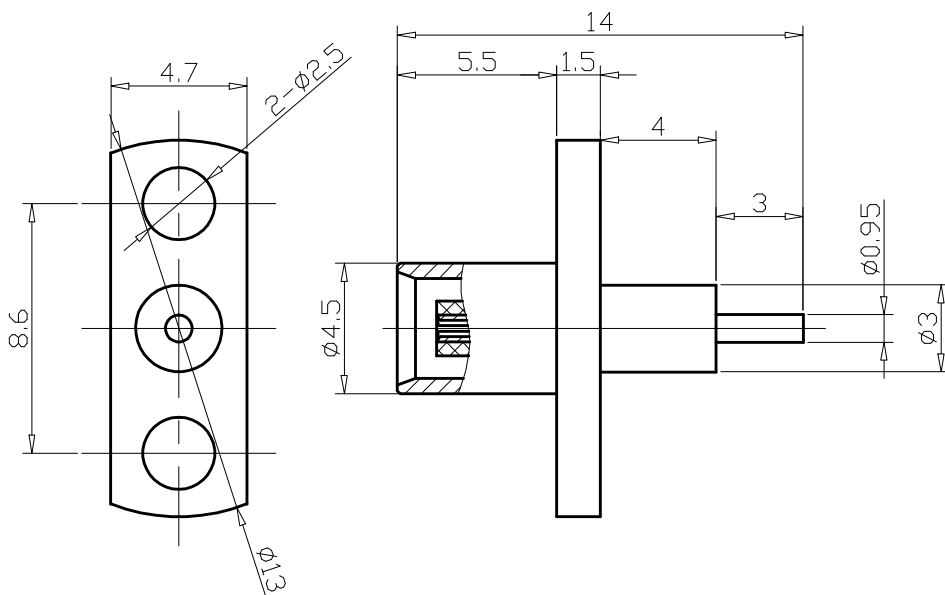


# 规格书



## 基本特征

### 1) 材料和表面处理:

内导体: 锡磷青铜, 表面镀金  
 壳体: 黄铜, 表面镀金  
 绝缘介质: 聚四氟乙烯

### 2) 电气性能:

特征阻抗: 50 ohm  
 频率范围: DC~3GHz  
 绝缘电阻:  $\geq 1000M$  ohm  
 介质耐压:  $\geq 750V$   
 电压驻波比:  $\leq 1.2 @ 3GHz$

### 3) 机械性能

机械寿命: 500次

### 4) 使用环境温度范围: $-40^{\circ}C \sim +125^{\circ}C$

						MCX-KFD5.0	06 1121 051 02			
							连接器			
旧底图总号	更改标记	数量	更改单号	签名	日期	相配电缆:	等级	版本	重量	比例
								01		4:1
								第 张	共 张	
底图总号	设计						镇江科瑞电子有限公司			
	审核									
	工艺									
签名	日期	标准化								
		批准								