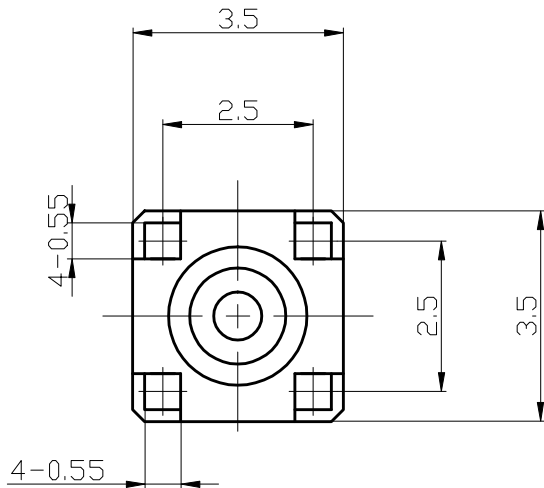
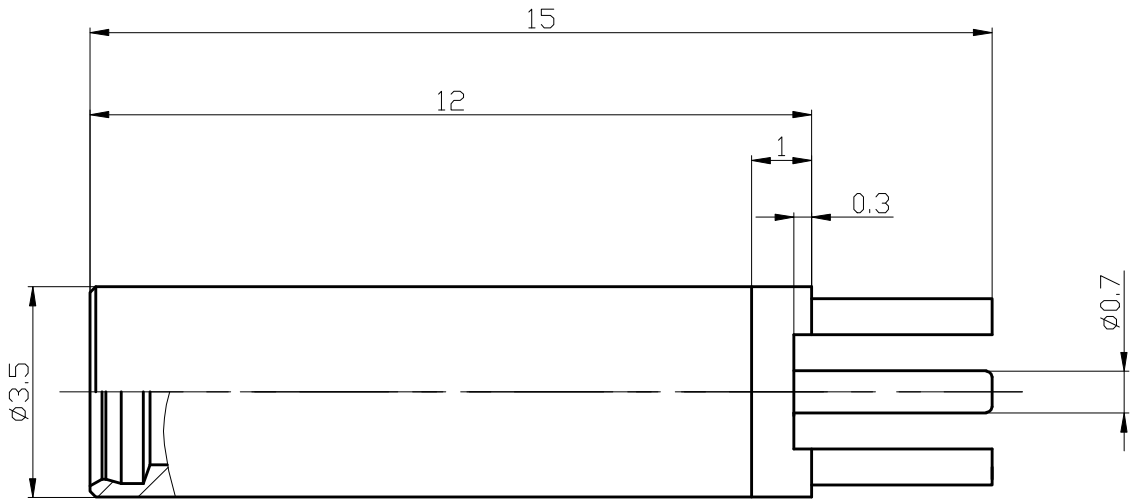


规格书



基本特征:

1) 材料及表面处理:

外壳: 黄铜, 表面镀金
 插孔: 铍青铜, 表面镀金
 绝缘子: 聚四氟乙烯

2) 电气性能:

特性阻抗: 50 ohm
 频率范围: DC~6GHz

						08 1121 031 12					
旧底图总号	更改标记	数量	更改单号	签名	日期	MMCX-KHD-4 插孔连接器		等级	标记	重量	比例
	设计								00		8:1
底图总号	审核							第 张		共 张	
	工艺							镇江科瑞电子有限公司			
签名	日期	标准化	批准								