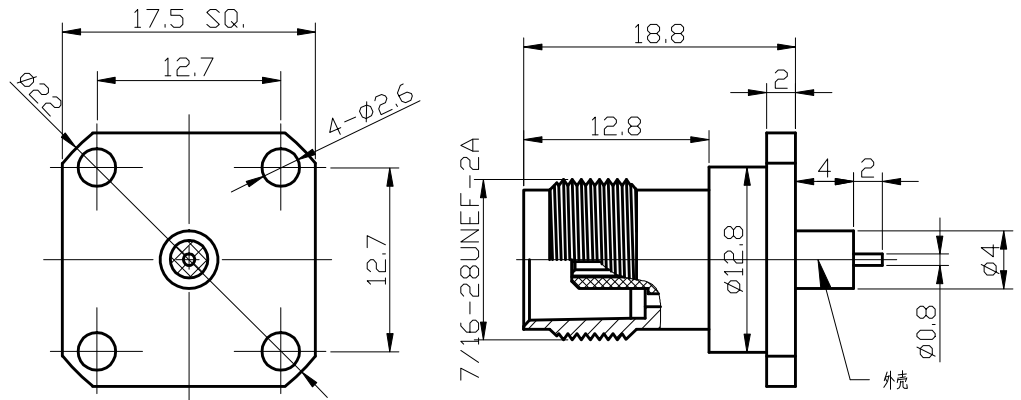


规格书



基本特征

1) 材料和表面处理:

插孔: 锡磷青铜, 表面镀金
壳体: 黄铜, 表面镀镍
绝缘介质: 聚四氟乙烯

2) 电气性能:

特征阻抗: 50 ohm
频率范围: DC - 6GHz
绝缘电阻: 5000M ohm
介质耐压: 1500V

3) 机械性能

机械寿命: 500次

4) 使用环境温度范围: -55℃~+125℃

						50 1121 041 03			
						TNC 母头四孔法兰连接器			
旧底图总号	更改标记	数量	更改单号	签名	日期	等级	版本	重量	比例
	设计						00		2:1
底图总号	审核					第 张		共 张	
	工艺					镇江科瑞电子有限公司			
签名	日期								
	标准化								
	批准								

相配电缆: